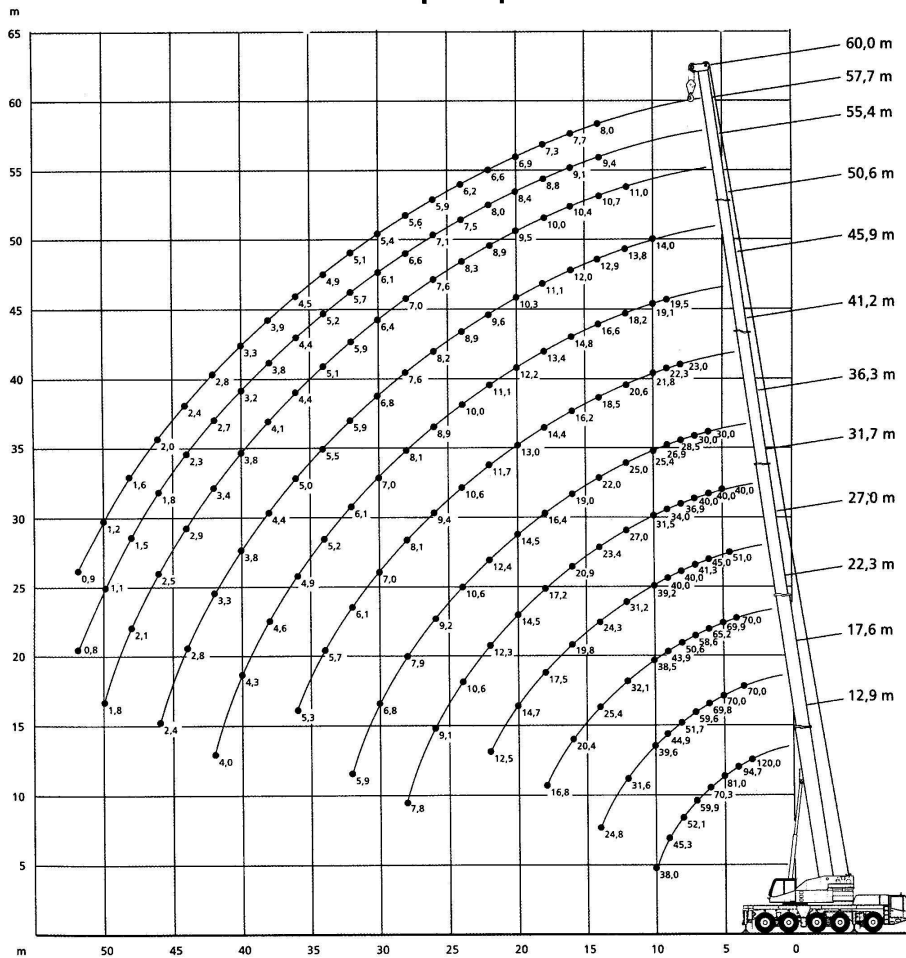


Portées flèche principale



Capacités de levage rallonge de flèche

38 t 360° 7,65 m x 7,50 m DIN/ISO

60,0 m Hauptausleger · Main boom · Flèche principale

14	-	-	-	-	-	-
16	4,6	-	-	-	-	-
18	4,5	-	-	2,7	-	-
20	4,4	-	-	2,6	-	-
22	4,3	3,9	4,0	2,6	-	-
24	4,2	3,9	4,0	2,5	1,9	-
26	4,1	3,8	3,8	2,5	1,9	-
28	3,9	3,6	3,7	2,4	1,9	2,0
30	3,8	3,5	3,5	2,3	1,9	2,0
32	3,7	3,4	3,4	2,2	1,9	2,0
34	3,5	3,2	3,2	2,1	1,9	1,9
36	3,3	3,1	3,1	2,1	1,9	1,9
38	3,2	2,9	2,9	2,0	1,8	1,9
40	3,0	2,8	2,8	1,9	1,8	1,9
42	2,8	2,7	2,7	1,8	1,8	1,8
44	2,6	2,5	2,6	1,8	1,7	1,8
46	2,2	2,4	2,4	1,7	1,7	1,7
48	1,8	2,1	-	1,6	1,6	1,7
50	1,4	1,7	-	1,6	1,6	1,7
52	1,1	1,3	-	1,4	1,5	1,6
54	0,8	1,0	-	1,1	1,5	1,6
56	-	0,7	-	0,9	1,2	-
58	-	-	-	-	0,9	-
62	-	-	-	-	-	-